

르방프로세서 60L

사용설명서

※ 제품을 사용하기 전에 “**안전**을 위한 주의사항”을 반드시 읽고 사용하십시오.

※ 사용설명서는 제품을 사용하는 사람이 언제든지 볼 수 있는 장소에 보관하십시오.

르방프로세서 60L

사용설명서

CONTENTS

- 3 설치방법
- 4 제품 도면 및 상세 규격
- 5 사용방법(효모종 넣는 방법)
- 6 사용방법(컨트롤러 조작방법)
- 11 사용방법(효모종 꺼내는 방법)
- 12 안전을 위한 주의사항
- 15 제품보증서
- 16 서비스 안내



MODEL :
DHLV-60

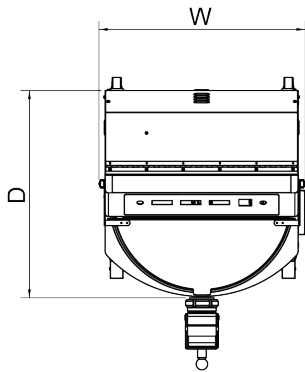
설치방법

▣ 이렇게 설치해 주세요.

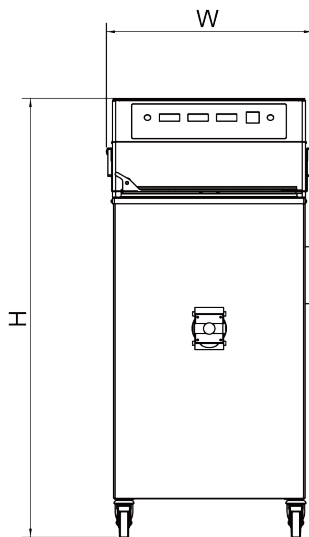
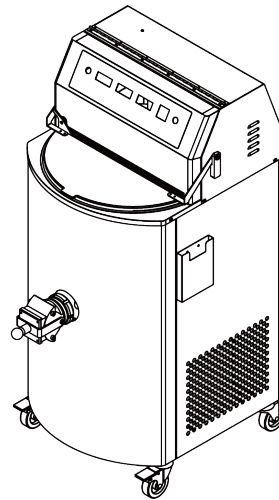
- 설치 면이 튼튼하고 바닥이 고른 곳에 설치해 주세요.
-불안정한 설치는 진동과 소음의 원인이 됩니다.
- 습기나 먼지가 적은 곳에 설치해 주세요.
-습한 곳이나 물이 묻기 쉬운 곳에 설치하면 제품에 녹이 슬기 쉬우며 누전의 위험이 있습니다.
- 열기, 부식성 가스가 많은 곳은 피해서 설치해 주세요.
-주위 온도가 높으면 성능이 떨어지고 전기료가 많이 나오게 됩니다.
-연탄가스나 부식성 가스가 많은 곳에서는 외관이 변색되거나 녹이 슬어 제품 수명을 단축시키는 원인이 됩니다.
- 전원은 적정 배선으로 하고 접지를 반드시 연결해야 합니다.
- 옥내에만 설치해 주세요.
-옥내 전용 제품입니다.
-옥외설치는 제품 손상 및 냉각력 저하의 원인이 됩니다.
- 선반 아래 또는 물건이 떨어질 염려가 있는 곳을 피해 설치해 주세요.

제품 도면 및 상세 규격

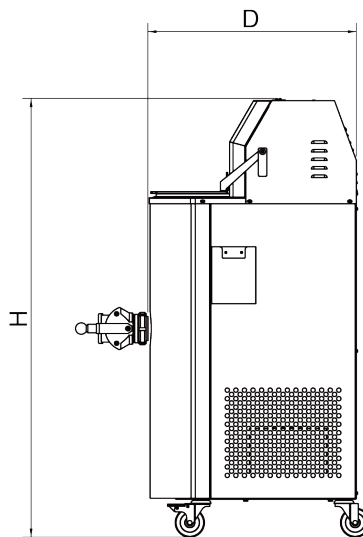
▣ 르방프로세서 60L



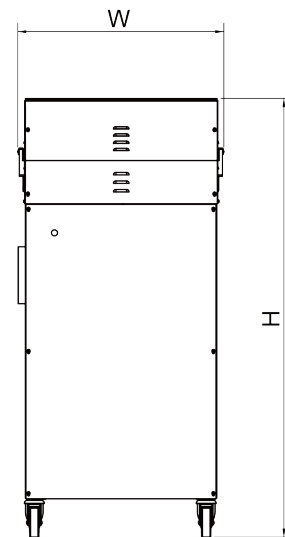
평면/TOP VIEW



정면/Front VIEW



측면/SIDE VIEW

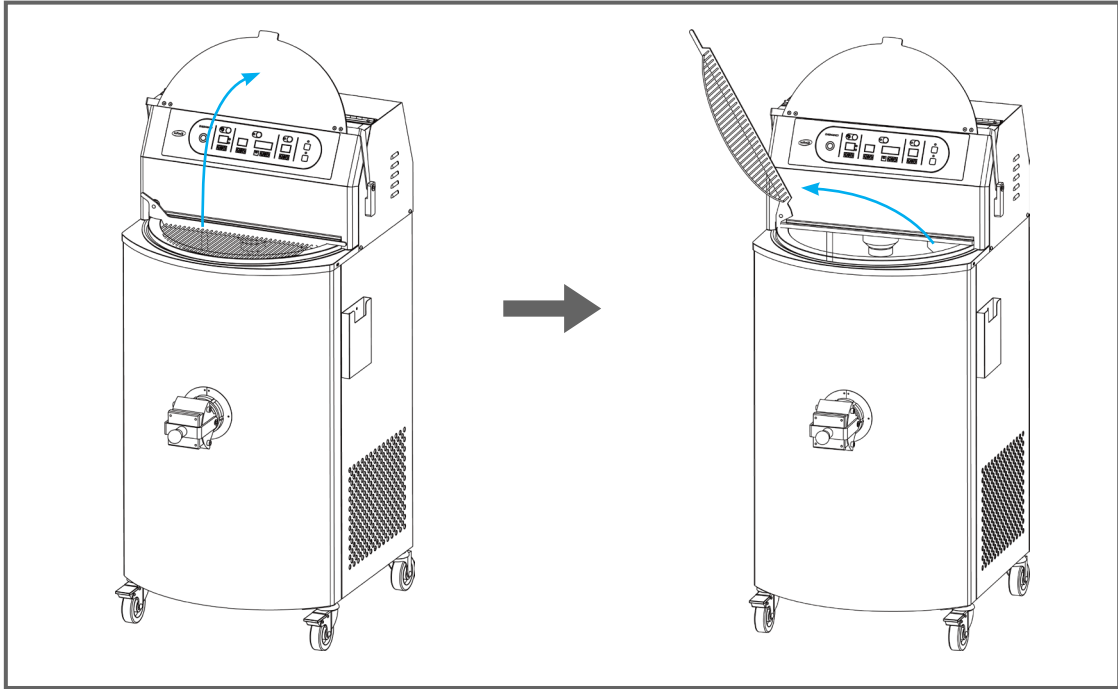


배면/REAR VIEW

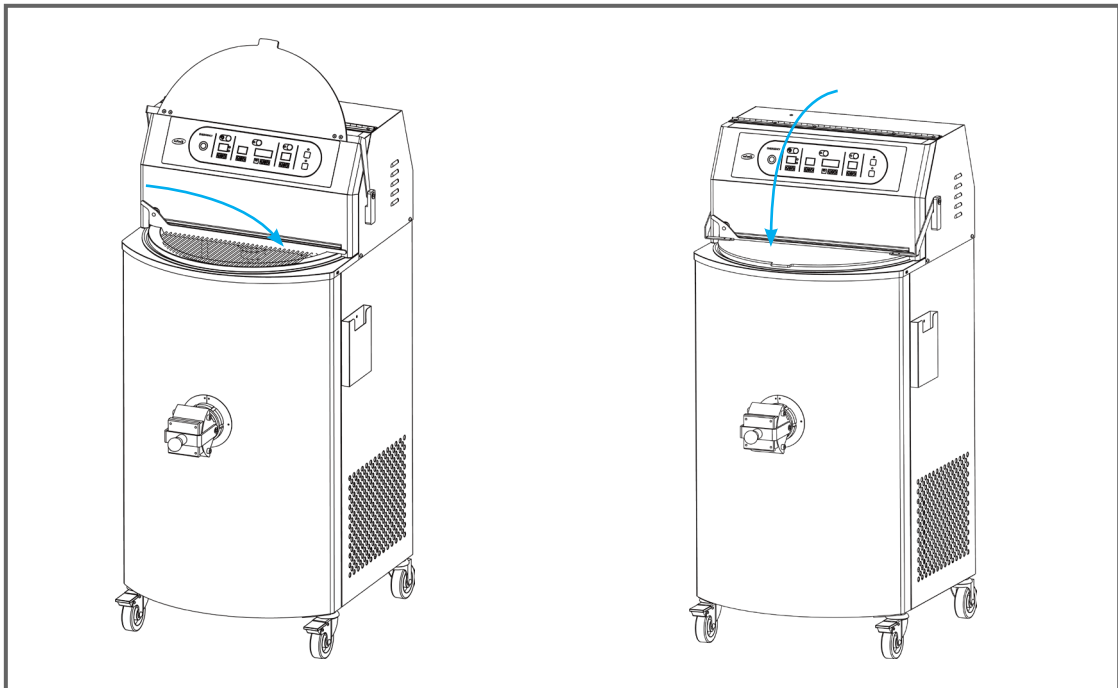
MODEL	DHLV-60
제품규격(mm)	720(W) x 730(D) x 1540(H)
용 량	60리터
소비전력	380V, 3P+1N, 1.5Kw

▣ 효모종 넣는 방법

1. 전원 투입시 도어를 위로 올려서 열고 도어 메쉬 가드를 왼쪽으로 올려서 Open 합니다.

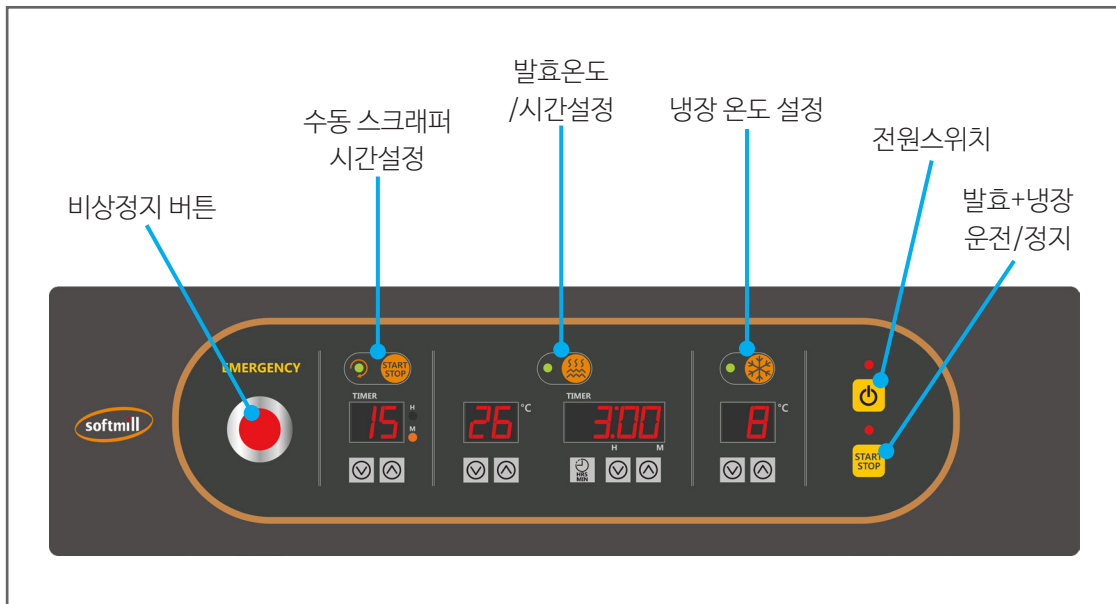


2. 효모종을 넣고 도어 메쉬 가드를 오른쪽으로 돌려서 닫고 도어를 아래로 내려서 닫습니다.



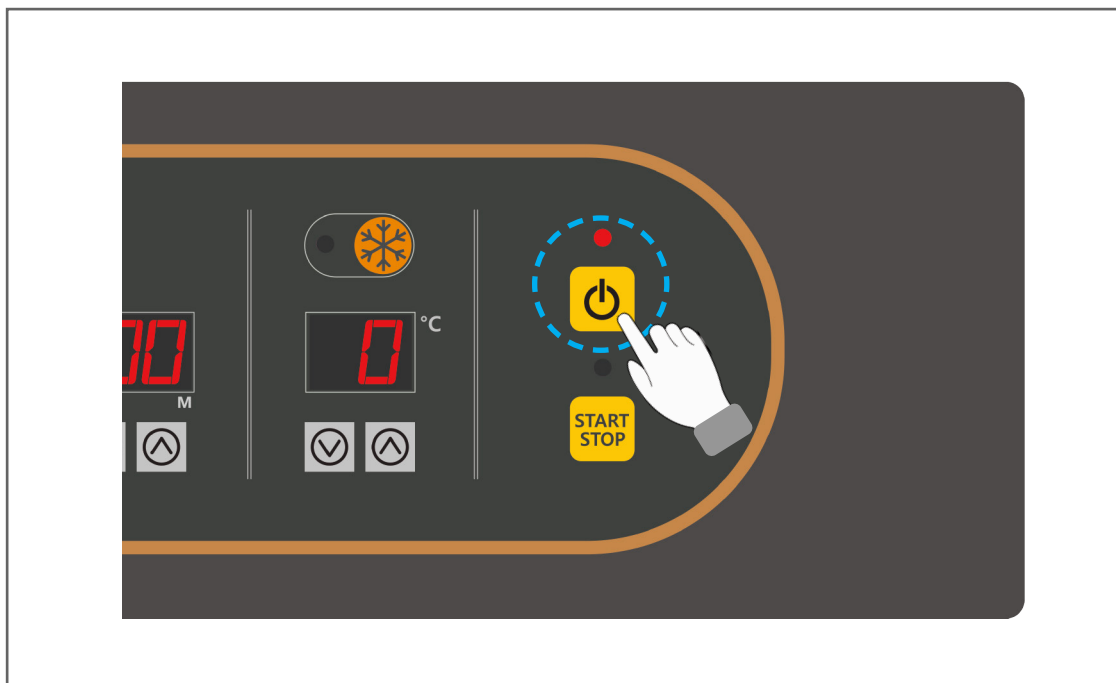
▣ 컨트롤러 조작방법

1. 컨트롤러 버튼 설명

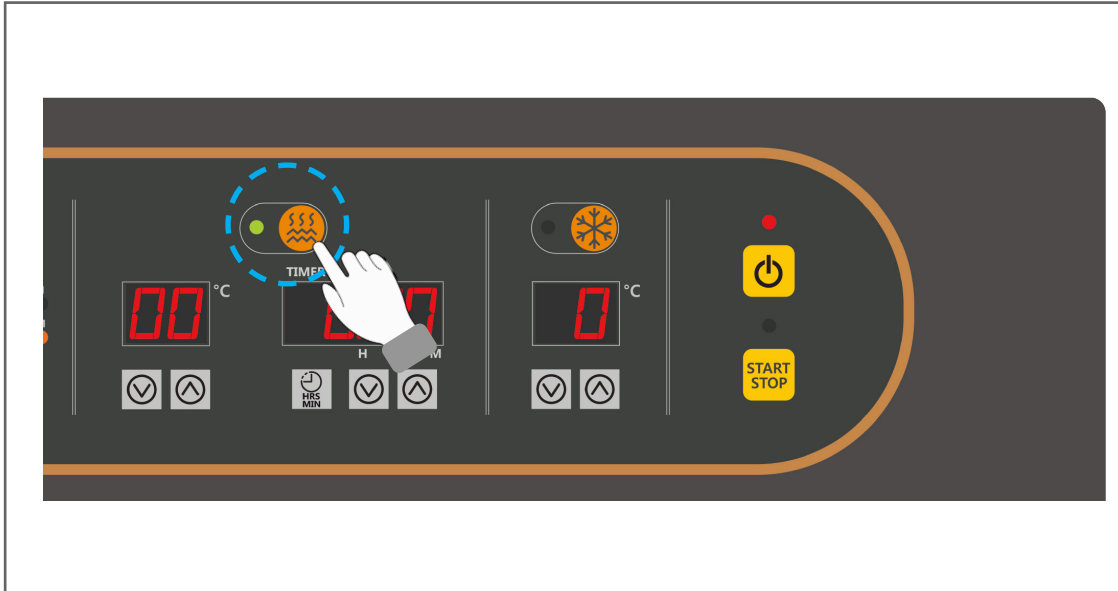


2. 발효 운전 방법

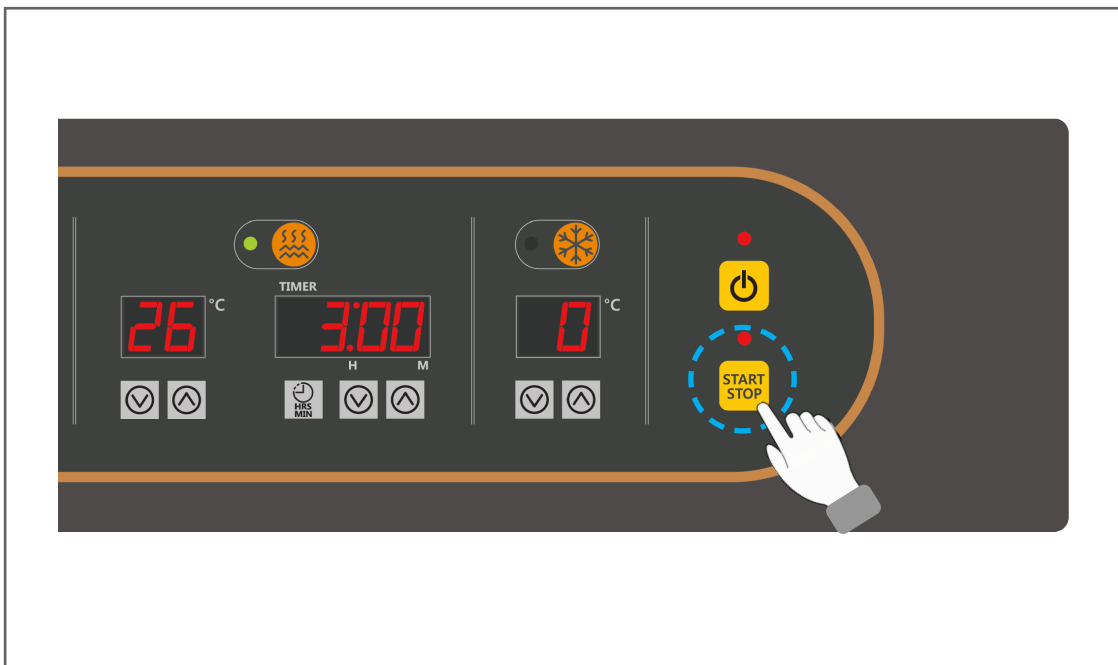
2-1. 먼저 전원버튼을 누릅니다.



2-2. 발효운전을 할 시 발효 설정버튼을 누릅니다.



2-3. 온도와 시간을 설정한 후 START STOP 버튼을 누릅니다.

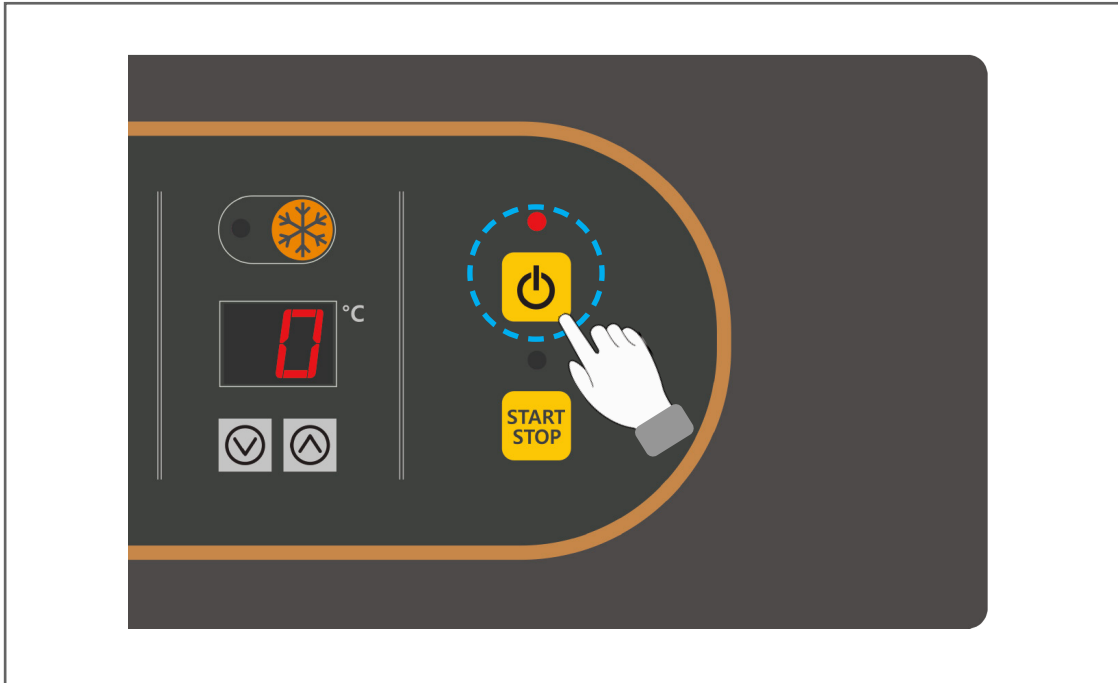


2-4. 발효 운전 시 스크래퍼는 내부 시간 설정에 따라 자동으로 동작하게 됩니다.(시간 변경가능)

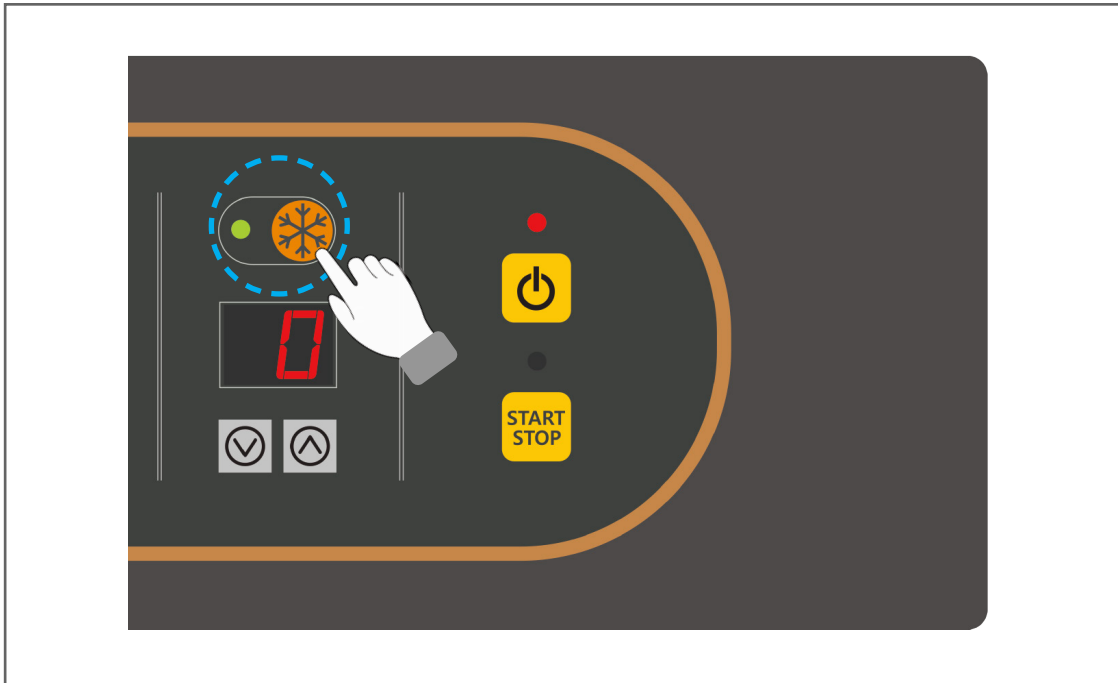
2-5. 운전시간이 종료되면 부저가 울립니다.

3. 냉장 운전 방법

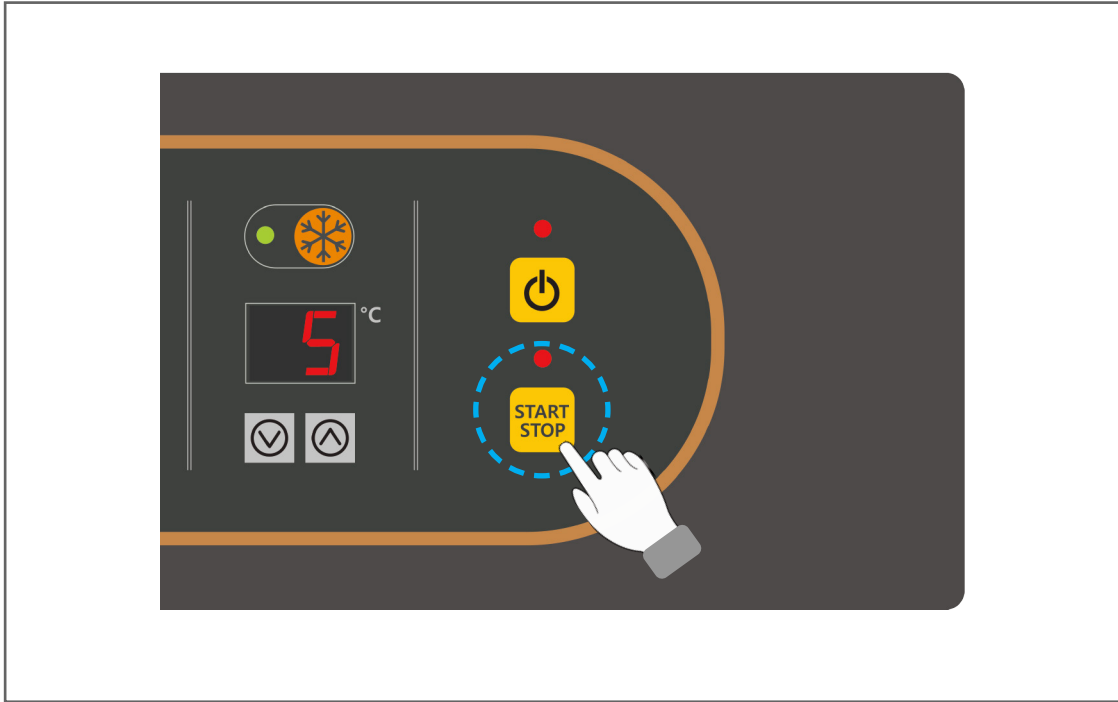
3-1. 먼저 전원버튼을 누릅니다.



3-2. 냉장운전을 할 시 냉장 설정 버튼을 누릅니다.



3-3. 온도를 설정한 후 START STOP버튼을 누르면 동작이 됩니다.

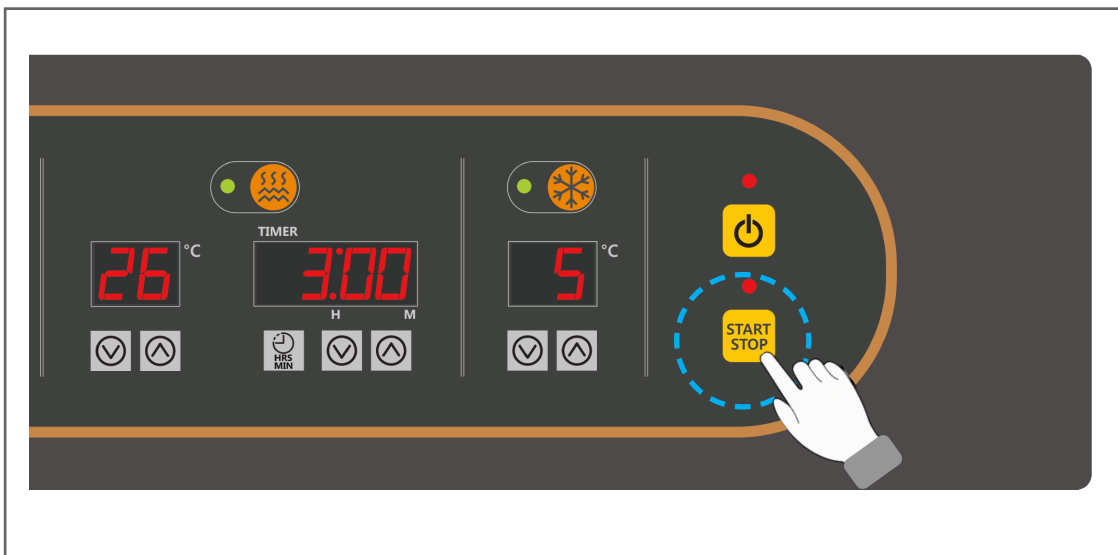


3-4. 냉장 운전 시 스크래퍼는 내부 시간 설정에 따라 자동으로 동작하게 됩니다. (시간 변경가능)

3-5. 냉장 운전은 시간과 관계없이 지속적으로 온도를 유지시키면서 동작 합니다.

4. 발효 + 냉장 운전 방법

4-1. 발효 설정과 냉장 설정을 한 후 START STOP 버튼을 누르면 동작이 됩니다.

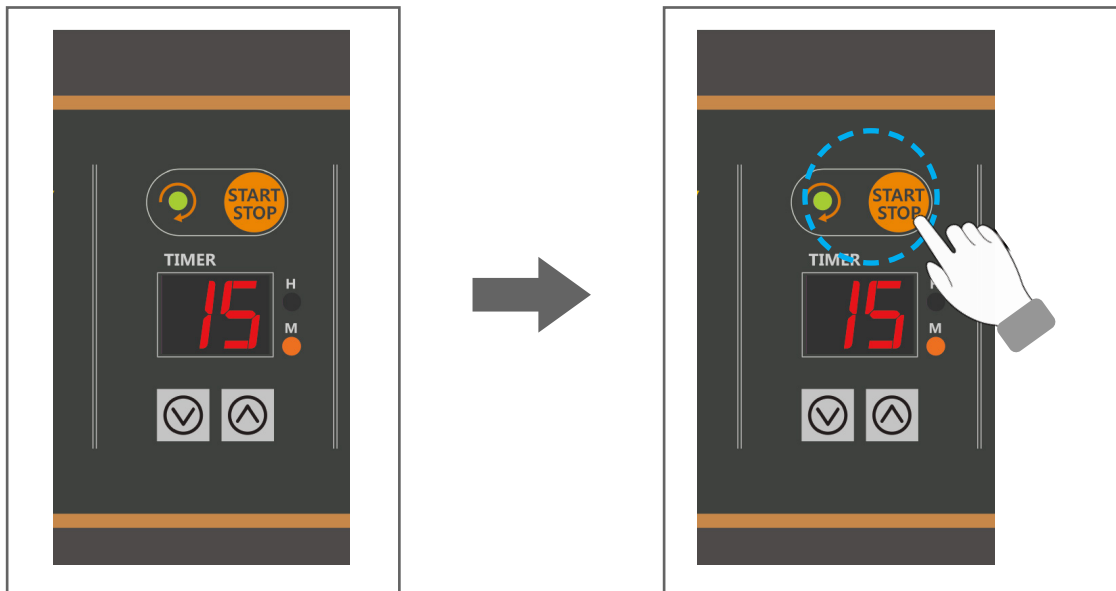


4-2. 발효운전이 종료되면 부저가 울린 후 몇 초 후에 냉장운전으로 전환되어 동작하게 됩니다.

5. 수동 스크래퍼 운전 방법

5-1. 발효 또는 냉장 운전 시 사용자 임의의 시간을 설정하여 용기 내부를 교반시킬 때 동작 합니다.

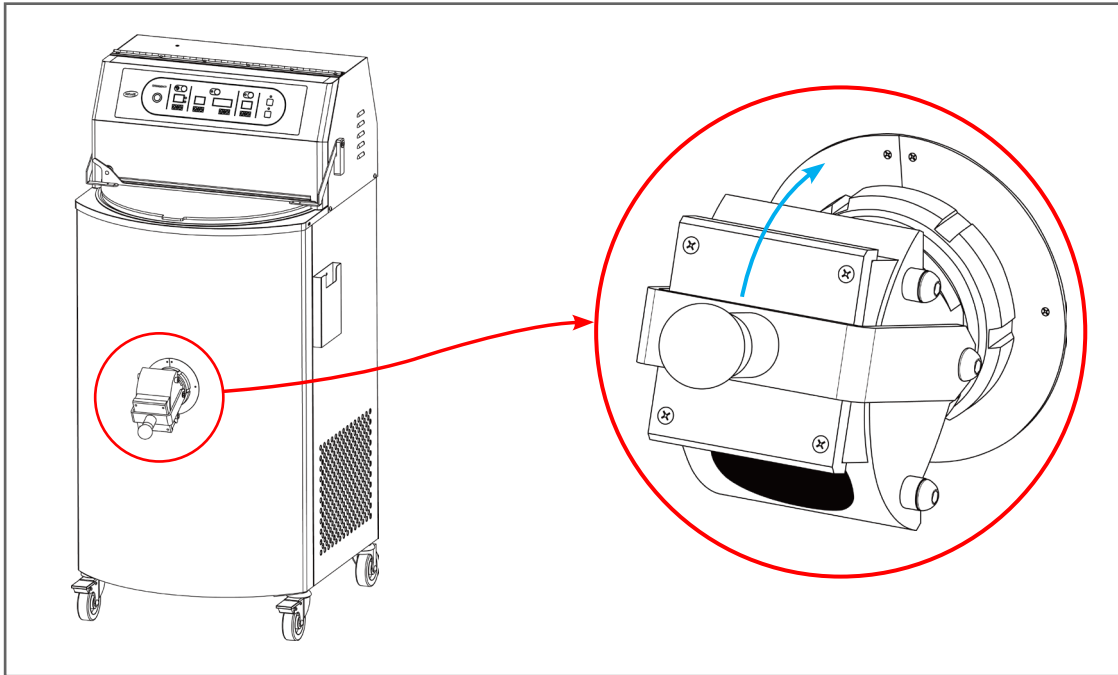
5-2. 시간을 설정하고 그림에 표기된 START STOP 버튼을 누르면 동작 합니다.



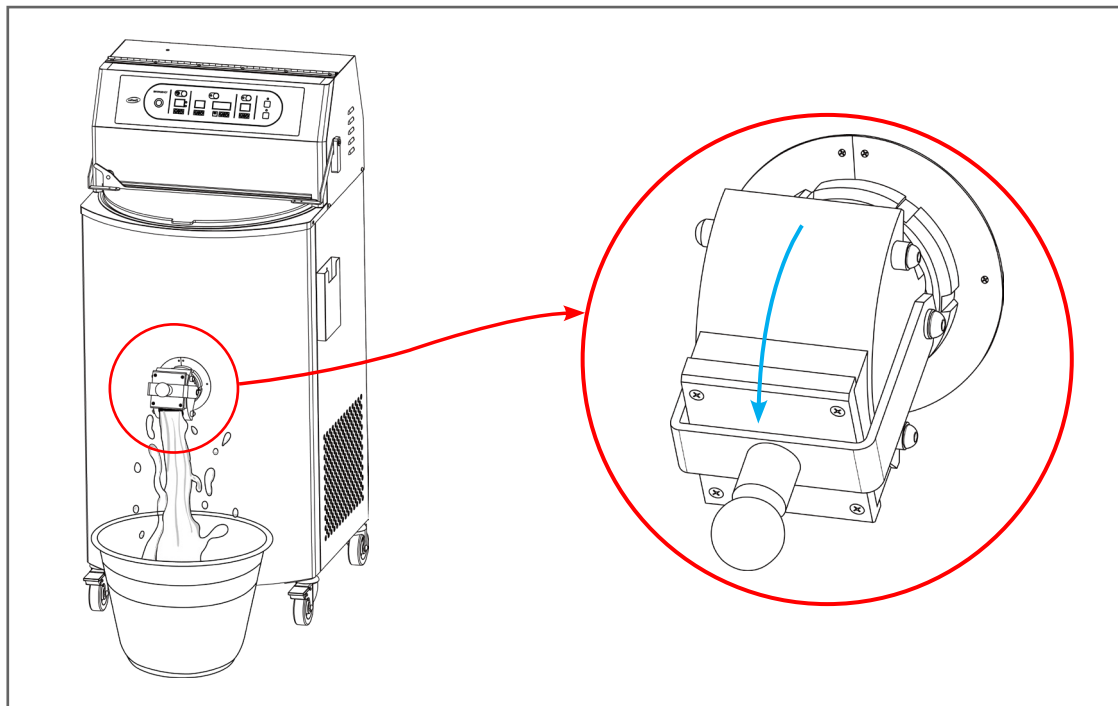
5-3. 시간이 종료되면 자동으로 정지합니다.

▣ 효모종 꺼내는 방법

1. 르방프로세서 정면의 효모종 배출구의 손잡이를 잡고 위로 올립니다.




2. 효모종이 나오면 손잡이를 아래로 내려서 배출구를 닫습니다.




안전을 위한 주의사항

■ '안전을 위한 주의사항'은 제품을 안전하고 올바르게 사용하여 사고나 위험을 미리 막기 위한 것이므로 반드시 지켜주세요.

■ 주의사항은 '주의'와 '경고'의 두 가지로 구분되어 있으며 '주의'와 '경고'의 의미는 다음과 같습니다.

 주의 지시사항을 위반하였을 때, 다치거나 제품, 집 또는 가구 등의 물질적인 손해로 이어질 가능성이 있는 것.

 주의 지시사항을 위반하였을 때, 사망이나 중상 등의 커다란 위험으로 이어질 가능성이 큰 것.

■  는 특정조건 하에서 위험이 발생할 우려가 있으므로 주의하라는 기호입니다.

■ 읽고 난 뒤에는 제품을 사용하는 사람이 항상 볼 수 있는 곳에 보관해 주세요.

경 고

오랫동안 사용하지 않을 때는 전원 플러그를 콘센트에서 빼 주세요.

절연 약화에 따른 감전, 누전, 발화의 원인이 됩니다.



전원 플러그를 뺄 때는 코드를 잡지 말고 반드시 끝 단의 플러그를 잡고 빼 주세요.

감전되거나 단락 되어 불이 날 수 있습니다.

전원 코드나 전원 플러그가 손상되었거나, 전원 콘센트의 구멍이 헐거울 때는 사용하지 마세요.

감전되거나 단락 되어 불이 날 수 있습니다.

⚠ 경고 ⚠

전원 콘센트는 전용 콘센트를 사용해 주세요.

전원 콘센트에 여러 제품을 동시에 꽂아서 사용하면 콘센트 부분이 이상 발열하여 화재의 원인이 됩니다.

전원 플러그가 제품 뒷면에 눌러지 않도록 해주세요.

전원 플러그가 손상되어 발화나 감전의 원인이 됩니다.

접지를 확실하게 해주세요.

접지가 잘 되어 있지 않으면 고장이나 누전시 감전 될 수 있습니다.

청소나 손질할 때는 전원 플러그를 콘센트에서 빼주세요. 또 젖은 손으로 빼거나 꽂지 마세요.

감전되거나 다칠 수 있습니다.

전원 코드를 손상시키거나, 가공하거나, 무리하게 구부리거나, 잡아당기거나, 비틀거나 하지 마세요.

전원 코드가 손상되어 화재, 감전의 원인이 됩니다.

전원 플러그에 먼지가 부착되어 있는지 확인하고 흔들리지 않도록 핀의 끝까지 확실히 꽂아주세요.

먼지가 부착되거나 접촉이 불안정한 경우는 화재의 원인이 됩니다.

전원 플러그의 핀 부위에 먼지 등이 묻어 있을 때는 깨끗이 닦아주세요.

화재의 원인이 됩니다.

불이 붙기 쉬운 에테르, 벤젠, 알코올, 약품, LP가스 등은 제품에 넣지 마세요.

폭발할 위험이 있습니다.

분해, 수리, 개조는 절대로 하지 마세요.

감전 또는 화재사고 원인이 됩니다. 이로 인한 문제가 발생할 시 당사에서는 책임질 수 없습니다.

가연성 스프레이는 제품 근처에서 사용하지 마세요.

불이 붙기 쉬운 물질이므로 화재의 위험이 있습니다.

⚠ 경고 ⚠

화기를 멀리 하세요.

화재의 위험이 있습니다.



제품 외부에 물을 뿌리지 마세요.

전기 부품의 절연이 나빠져 감전이나 화재의 원인이 됩니다.

가스가 썰 때는 제품이나 콘센트를 건드리지 말고 문을 열어 환기 시켜주세요.

불꽃이 튀어 폭발하여 화재나 화상의 위험이 있습니다.

의약품이나 학술자료 등은 제품에 보관하지 마세요.

온도관리가 엄격한 것을 넣을 경우 변질되거나, 의외의 반응으로 위험을 초래할 수 있습니다.

사용 후에는 반드시 내부 용기와 스크래퍼를 청소해 주세요.

내부의 습기와 식품 이물질 등으로 청소하여 세균의 번식이 없게 관리하여 주십시오.

제품 보증서



제품명: _____ 모델명: _____

구입일: 년 월 일

고객명: _____ 연락처: _____

주소: _____

(주)대흥소프트밀
Daehung Softmill Co., Ltd.

■ 수리를 의뢰할 때는 구입일자가 기재된 본 보증서를 제시해야 충분한 서비스를 받으실 수 있으므로 잘 보관하시기 바랍니다.

1. 본 제품에 대한 품질보증은 보증서에 기재된 내용으로 보증 혜택을 받습니다.
2. 무상 보증기간은 구입일로부터 산정되므로 구입일자를 기재 받으시기 바랍니다.
3. 본 제품을 제빵용 용도의 비정상적인 사용 환경 등으로 사용할 경우에는 무상 보증기간을 1/2 (6개월)로 적용합니다. (핵심부품 포함)
4. 이 보증서는 재 발행되지 않습니다.

소비자 피해보상 안내

소비자 피해유형		보상내역	
		보증기간 이내	보증기간 경과 후
정상적인 사용 상태에서 자연 발생한 성능, 기능상의 고장 발생 시	1년 이내 제품에 하자 발생 시	무상수리	유상수리
	1년 경과하여 A/S 받은 후 동일 제품 6개월 이내 하자 발생 시	무상수리	유상수리
소비자의 고의, 과실에 의한 성능, 기능상의 고장	수리가 가능한 경우	유상수리	유상수리
<ul style="list-style-type: none"> ■ 천재지변(화재, 엄해, 가스, 지진, 풍수해 등)에 의해 고장이 발생 하였을 경우 ■ 사용상 정상 마모되는 소모성 부품을 교환하는 경우 ■ 사용 전원의 이상 및 접촉 기기의 불량으로 고장이 발생하였을 경우 ■ 기타 제품 자체의 하자가 아닌 외부 원인으로 인한 경우 		유상수리	유상수리

고객의 권리

고객께서는 제품 사용 중에 고장이 발생할 경우, 구입일로부터 1년 동안 무상 서비스를 받으실 수 있는 《소중한 권리》가 있습니다.

단, 고객 과실 및 천재지변에 의해 고장이 발생한 경우는 무상 서비스 기간 내에도 유상 처리됨을 알려드립니다.

유상 서비스(고객의 비용부담)에 대한 책임

서비스 신청 시 다음과 같은 경우는 무상 서비스 기간 내라도 유상 처리 됩니다.

1. 제품 내에 이물질이 투입 등으로 인하여 고장이 발생하였을 경우
2. 제품을 떨어뜨리거나, 충격을 주어 제품이 파손되거나 기능상의 고장이 발생하였을 경우
3. 신나, 벤젠 등 유기용제에 의하여 외관이 손상되거나 변형된 경우
4. (주)대흥소프트밀 정품이 아닌 부품을 사용하여 제품 고장이 발생하였을 경우
5. 사용 전압을 오(誤)작동하여 제품 고장이 발생하였을 경우
6. 고객이 제품을 임의로 분해하여 부속품이 분실 및 파손되었을 경우
7. 제품 용도 이외의 사용으로 고장이 발생하였을 경우
8. 천재지변(낙뢰, 화재, 풍수해, 가스, 염해, 지진 등)에 의해 고장이 발생하였을 경우
9. (주)대흥소프트밀 제품의 사용설명서 내에 “안전을 위한 주의사항”을 지키지 않아 고장이 발생하였을 경우 (“안전을 위한 주의사항”을 준수하시면 제품을 오래 사용할 수 있습니다.)
10. 기타 고객의 과실에 의하여 고장이 발생하였을 경우

유상, 무상 서비스기간

구입일로부터 1년 이내 제품의 하자가 발생하였을 경우 1년간 무상 서비스에 해당하며, 무상보증기간(1년)이 지나 제품의 하자가 발생한 경우 유상 처리에 해당하며 교환된 제품의 A/S가 발생하였을 경우는 6개월간 무상 처리 됩니다.

주의사항

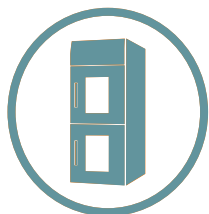
임의 분해, 수리, 개조는 절대로 하면 안 됩니다. 감전 및 화재사고 원인이 됩니다.

이로 인한 문제가 발생할 시 당사에서는 책임질 수 없습니다.

또한 제품의 내 / 외부를 개조 또는 변조 후 A/S를 받으실 수 없습니다.

국내유일의 베이커리기계 종합메이커인

softmill은 이렇게 다릅니다.



스마트 LCD 도우컨디셔너

국내최초로 1993년에 국산화를 이룬 당사의 기술력과 경험이 축적된 제품!
LCD터치스크린, 4단계 수분케어시스템, 순환식 air-flow 시스템 등 최고의 빵을 위한 제품입니다.



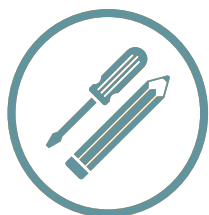
유로베이커오븐

독일산 세라믹 돌판과 스팀보일러가 장착된 최고급 돌오븐!
하드계열의 정통유럽빵을 생산하는데 최적화된 제품입니다.



당신의 사업 성공 파트너

치열한 경쟁! 불확실한 미래!
명장의 철학이 숨쉬는 기술로 국내 최고의 제빵기계 전문업체가 만든 제품이
당신의 성공과 함께합니다.



꿈을 키워가는 명장아카데미

대한민국명장이 기준을 만들어가는 일학습병행훈련!
'진짜 장인'의 기술과 경험을 전수하는 명장아카데미를 통해 사회공유가치를 창출하고
있습니다.



SOFTMILL의 특별한 After Service

가장 빠른 고객지원이 진정한 고객서비스라는 일념으로, 당사의 A/S팀은 고객의 요구를
명확하게 파악하여 신속하게 대응하며 '기술로서 만족', '서비스로서 만족', 최종적으로
고객의 제품가치를 늘 '만족'의 상태로 만들기 위해 만전을 기하고 있습니다.

(주)대흥소프트밀

ADDRESS | 경기도 광주시 초월읍 동막골길 276번지

PHONE | 031-762-2045

FAX | 031-762-1915

CALL CENTER | 1588-4891

HOME PAGE | www.softmill.co.kr

